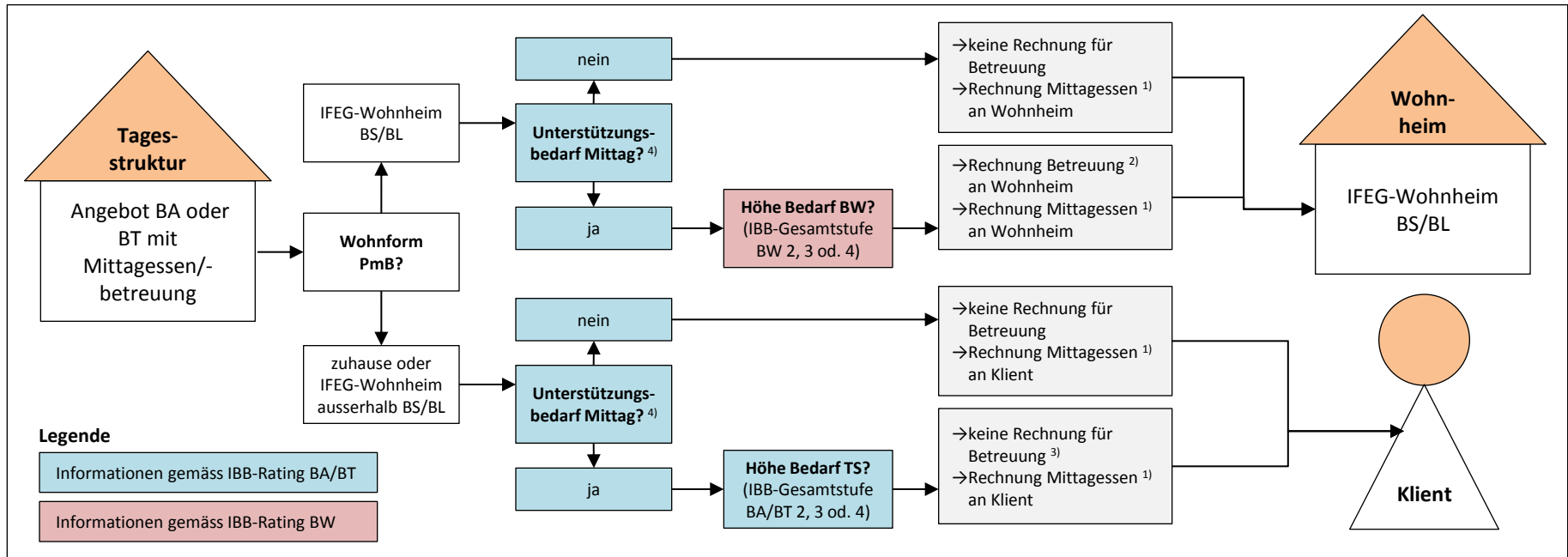




Leistungsabrechnung | Mittagessen/-betreuung



¹⁾ Verrechnung effektiver Kosten für effektiv bezogene Mahlzeiten, maximal CHF 10.-/Mahlzeit

²⁾ Verrechnung pauschaler Kosten bei effektiv erbrachter Betreuungsleistung für gemäss Betreuungsvertrag BA/BT anwesende Mittage/Woche:

IBB 2 = CHF 10.-/Mittag; IBB 3 = CHF 20.-/Mittag; IBB 4 = CHF 30.-/Mittag (für BL: Um für die Institutionen Saldoneutralität zu gewährleisten, wurden diese Verrechnungen zwischen den Institutionen in der Tarifberechnungen berücksichtigt)

³⁾ Betreuungskosten für zuhause oder in Wohnheimen ausserhalb BS/BL lebende Klienten wurden mit Tarifberechnung 2018 in die Betreuungspauschalen BA/BT integriert (für BL: vgl. Excel-Datei Tarife ab 2018).

⁴⁾ Siehe Frage «Unterstützung beim Mittagessen» ja/nein auf S. 6 IBB-Bogen BA/BT

- Informationen zur IBB-Gesamtstufe aus dem IBB-Rating BW werden von Tagesstrukturangeboten beim Klient oder zur Auskunft autorisierten Personen/Stellen eingeholt.
- Tagesstrukturangebote können gg. einem Wohnheim Leistungen geltend machen, die vom massgeblichen individuellen Bedarf (IBB-Stufe BW) abweichen, sofern die Parteien sich untereinander darauf einigen. Zur Plausibilisierung der Frage, ob effektiv Unterstützungsbedarf beim Mittagessen vorliegt, kann z.B. Indikator 1.3 «Ernährung» aus dem IBB-Rating BW herangezogen werden. Die Einschätzungen «oft» und «sehr oft» deuten auf Unterstützungsbedarf beim Mittagessen hin.
- Angaben zum Unterstützungsbedarf in BA-/BT-Angeboten werden durch die Kantone im Rahmen der Plausibilisierung der jährlichen Stichtagerhebungen auf Basis von Konzept und Zielgruppe des Angebots überprüft.